

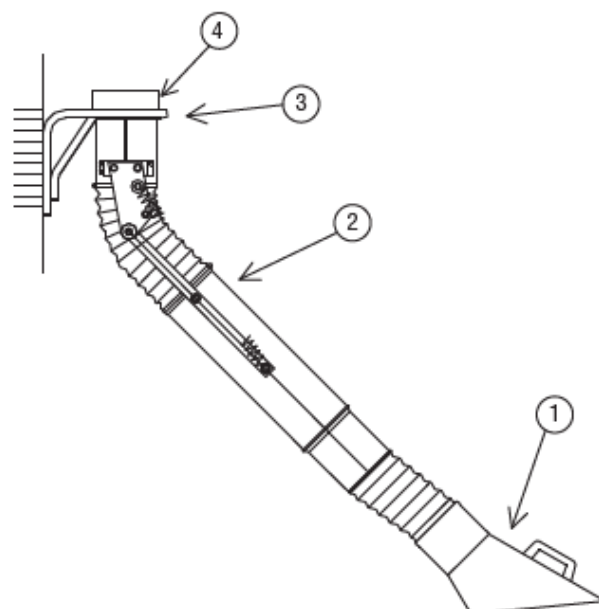
Bras d'extraction COMPACT

Le Bras télescopique COMPACT(Série EGT) conseillé pour l'installation en locaux où la hauteur est limitée, est disponible dans les séries de 1,5 et 2,2 m de longueur (extension de 300 et 700 mm respectivement) avec tuyau Dn 160mm. Il est composé d'une base pivotante, du demi-bras télescopique (2), de la hotte pour fumées chaudes (1) et du nouveau support mural (3) avec raccord (4).

En plus de la version standard, le bras EGT est également disponible dans les versions suivantes:

- Version Tout Inox (../II) : fabriquée entièrement en acier inox AISI 316 avec flexible en polyuréthane.

- Version ATEX (../XX): réalisée avec hotte en acier zingué et flexible antistatique, homologuée conformément à la directive ATEX 2014/34/UE EX Groupe II Catégorie 2 Zone 1 et 21 (Gaz/Poussière). Il est également disponible dans la version EGT../XY, EX Groupe II Catégorie 3 Zones 2 et 22.



Portée (mm)	Tuyau Dn (mm)	Standard	INOX	ATEX
1550	160	EGT1116	EGT1116/II	EGT1116/XX
2200	160	EGT1216	EGT1216/II	EGT1216/XX

Bras doté de 2 articulations uniquement indiqué pour des exigences qui requièrent une mobilité limitée à un arc de circonférence, le DEMI-BRAS (Série EPH) est disponible dans les séries de Dn.100 à 250 mm et de 0,5 à 2 m de longueur.

Ils est essentiellement composé de: base tournante, avant-bras (2), hotte fumées chaudes avec articulation (1), support mural (3), contre-bride (4) et raccord multi-diamètre (5).

Le DEMI-BRAS (Série EPH) est disponible dans toutes les versions spéciales,

Portée (mm)	Tuyau Dn (mm)	Bride pivot DN (mm)	Ref.
Modèle laboratoire			
500	100	125	EP2110
500	125	125	EP2112
1000	100	125	EP2210
1000	125	125	EP2212
Modèle industrie			
1000	125	200	EP2213
1000	160	200	EP2216
1000	200	200	EP2220
1000	250	200	EP2225
1000	250	200	EP2226
1500	125	200	EP2312
1500	160	200	EP2316
1500	200	200	EP2320
1500	250	200	EP2325
1500	250	200	EP2326
2000	125	200	EP2412
2000	160	200	EP2416
2000	200	200	EP2420
2000	250	200	EP24
2000	250	200	EP24

